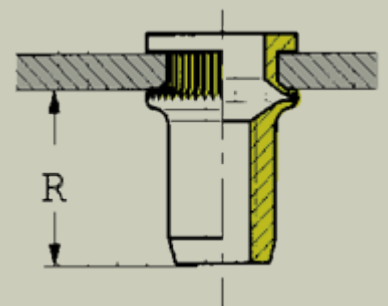
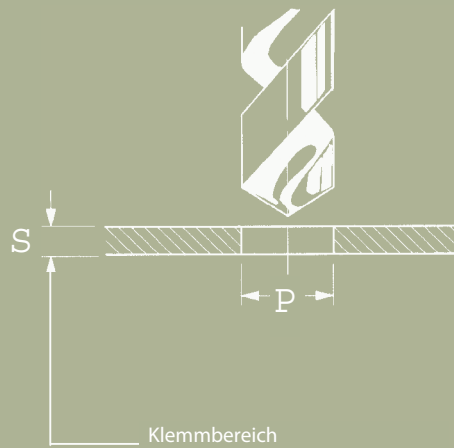
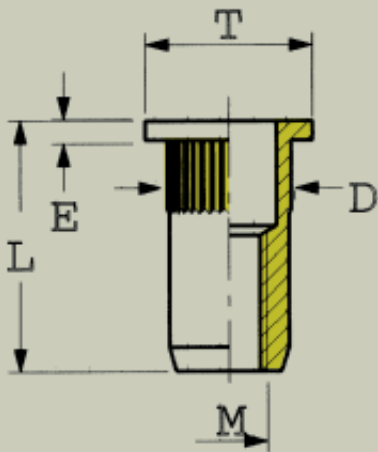


SERBLOC

Flachkopf offen
Edelstahl TYP TP - FRX



Gewinde ISO	Bezeichnung Stahl	Klemmbereich mm	D	E	P	T	L
M		S	D	E	P	T	L
M4	4TP25FRX	0,5 - 2,5	6	1	6,1	9	12
M5	5TP30FRX	0,5 - 3,0	7	1	7,1	10	13
M6	6TP30FRX	0,5 - 3,0	9	1,5	9,1	12	15,5
M8	8TP30FRX	0,5 - 3,0	11	1,5	11,1	15	17,5

* Die hier in der Tabelle angegebenen Klemmbereiche können individualisiert werden. Wir können jeden SERBLOC oder SERFIN nach Ihren Wünschen anfertigen (Bsp: M14/M16 + Messing)
Änderungen vorbehalten.