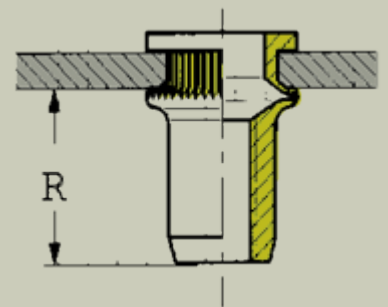
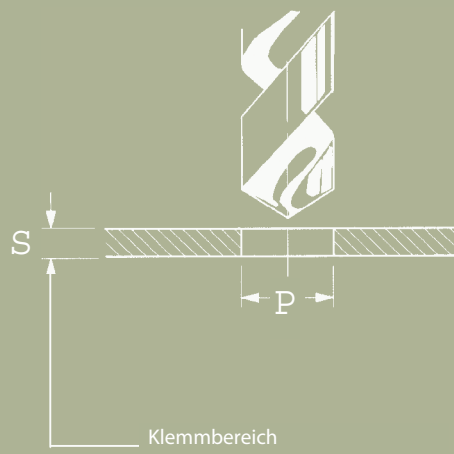
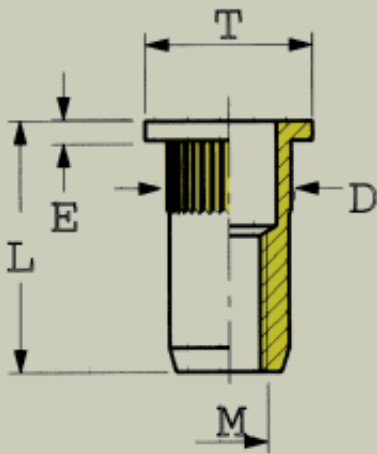


# SERBLOC

Flachkopf offen  
Stahl verzinkt TYP TP - FR



Gewinde ISO	Bezeichnung Stahl	Klemmbereich mm	D	E	P	T	L
M		S					
M3	3 TP 20 FR	0,5 - 2,0	5	0,7	5,1	8	10,5
M4	4 TP 25 FR	0,5 - 2,5	6	0,8	6,1	9	11
M5	5 TP 30 FR	0,5 - 3,0	7	1	7,1	10	13
M6	6 TP 30 FR	0,5 - 3,0	9	1,5	9,1	13	16,5
M8	8 TP 30 FR	0,5 - 3,0	11	1,5	11,1	16	17,5
M10	10 TPL 45 FR	1,0 - 4,5	13	2	13,1	19	24

\* Die hier in der Tabelle angegebenen Klemmbereiche können individualisiert werden. Wir können jeden SERBLOC oder SERFIN nach Ihren Wünschen anfertigen (Bsp: M14/M16 + Messing)  
Änderungen vorbehalten.