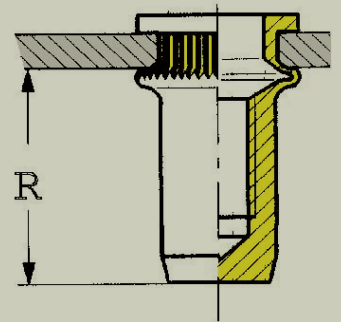
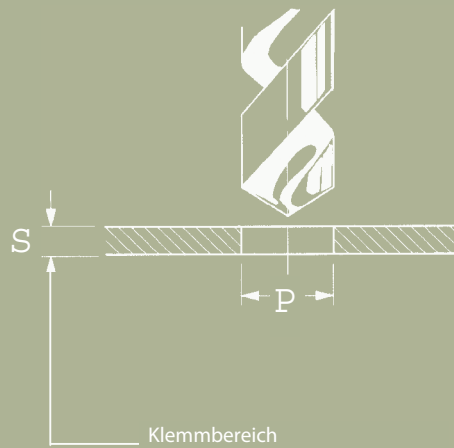
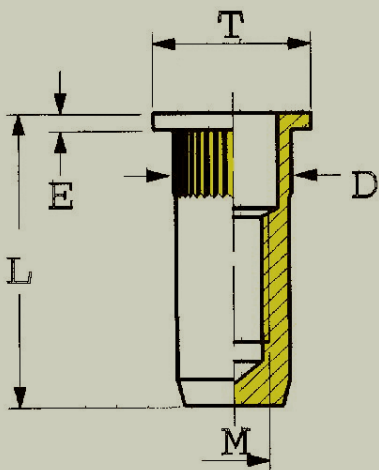


SERBLOC

Flachkopf geschlossen
 Stahl verzinkt TYP TPB
 Edelstahl TYP TPB - X



Gewinde ISO M	Bezeichnung Stahl	Bezeichnung Edelstahl	Klemmbereich mm S	D	E	P	T	L	R
M3	03 TPB 15	03 TPB 15 X	0,5 - 1,5	5	0,8	5,1	7	12	7,7
	03 TPB 25	03 TPB 25 X	1,5 - 2,5					13	
	03 TPB 35	03 TPB 35 X	2,5 - 3,5					14	
M4	04 TPB 15	04 TPB 15 X	0,5 - 1,5	6	0,8	6,1	8	14,8	10,5
	04 TPB 30	04 TPB 30 X	1,5 - 3,0					14,8	
	04 TPB 40	04 TPB 40 X	3,0 - 4,0					15,8	
M5	05 TPB 15	05 TPB 15 X	0,5 - 1,5	7	1	7,1	9	17,2	12,2
	05 TPB 30	05 TPB 30 X	1,5 - 3,0					18,7	
	05 TPB 45	05 TPB 45 X	3,0 - 4,5					20,2	
M6	06 TPB 20	06 TPB 20 X	1,0 - 2,0	9	1,5	9,1	11	20,5	14
	06 TPB 35	06 TPB 35 X	2,0 - 3,5					22	
	06 TPB 50	06 TPB 50 X	3,5 - 5,0					23,5	
M8	08 TPB 25	08 TPB 25 X	1,0 - 2,5	11	1,5	11,1	14	22,3	14,8
	08 TPB 40	08 TPB 40 X	2,5 - 4,0					23,8	
	08 TPB 55	08 TPB 55 X	4,0 - 5,5					25,3	
M10	10 TPB 25	10 TPB 25 X	1,0 - 2,5	13	1,5	13,1	16	22,6	18
	10 TPB 40	10 TBP 40 X	2,5 - 4,0					27,5	
	10 TPB 55	10 TPB 55 X	4,0 - 5,5					29	
M12	12 TPB 30	12 TPB 30 X	1,5 - 3,0	16	2	16,1	20	34	24,5
	12 TPB 45	12 TPB 45 X	3,0 - 4,5					35,5	
	12 TPB 60	12 TPB 60 X	4,5 - 6,0					37	

* Die hier in der Tabelle angegebenen Klemmbereiche können individualisiert werden. Wir können jeden SERBLOC oder SERFIN nach Ihren Wünschen anfertigen (Bsp: M14/M16 + Messing)
 Änderungen vorbehalten.