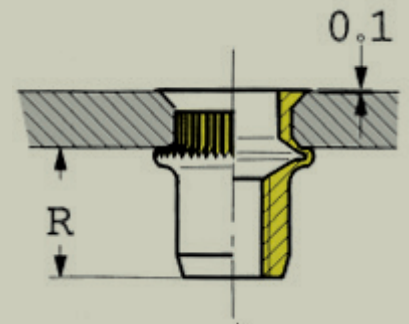
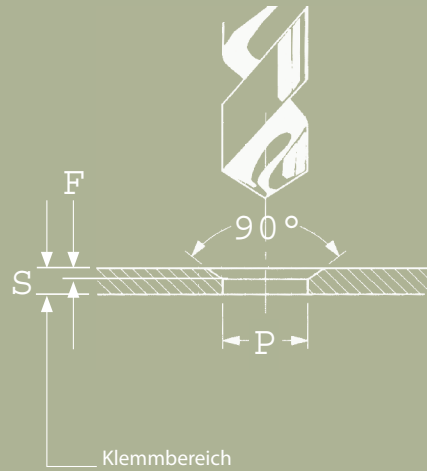
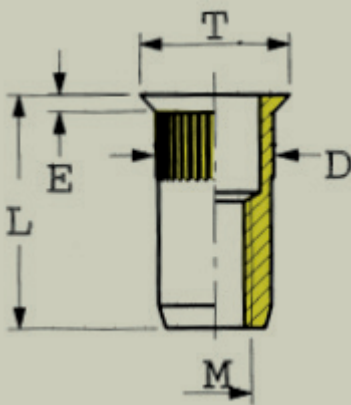


SERBLOC

Senkkopf offen
 Stahl verzinkt TYP TF - FR
 Edelstahl TYP TF - FRX



Gewinde ISO	Bezeichnung Stahl	Klemmbereich mm	D	E	P	T	L
M		S					
M3	3 TF 20 FR	1,0 - 2,5	5	1,0	5,1	6,3	10,5
M4	4 TF 35 FR	1,6 - 3,5	6	1,5	6,1	8,5	11,5
M5	5 TF 40 FR	1,6 - 4,0	7	1,5	7,1	9,5	13
M6	6 TF 45 FR	1,6 - 4,5	9	1,5	9,1	11,5	16
M8	8 TF 45 FR	1,6 - 4,5	11	1,5	11,1	13,5	18,5
M10	10 TF 45 FR	1,6 - 4,5	13	1,5	13,1	15,2	22

Gewinde ISO	Bezeichnung Edelstahl	Klemmbereich mm	D	E	P	T	L
M		S					
M4	4 TF 35 FRX	1,6 - 3,5	6	1,5	6,1	9	12
M5	5 TF 40 FRX	1,6 - 4,0	7	1,5	7,1	10	13,5
M6	6 TF 45 FRX	1,6 - 4,5	9	1,5	9,1	12	16
M8	8 TF 45 FRX	1,6 - 4,5	11	1,5	11,1	14	18

* Die hier in der Tabelle angegebenen Klemmbereiche können individualisiert werden. Wir können jeden SERBLOC oder SERFIN nach Ihren Wünschen anfertigen (Bsp: M14/M16 + Messing)
 Änderungen vorbehalten.