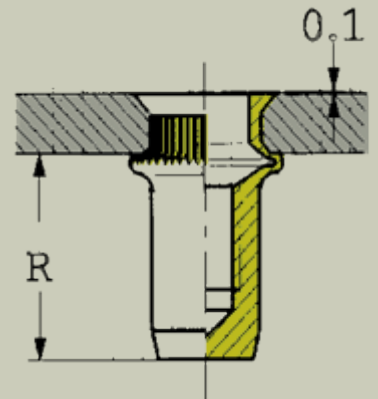
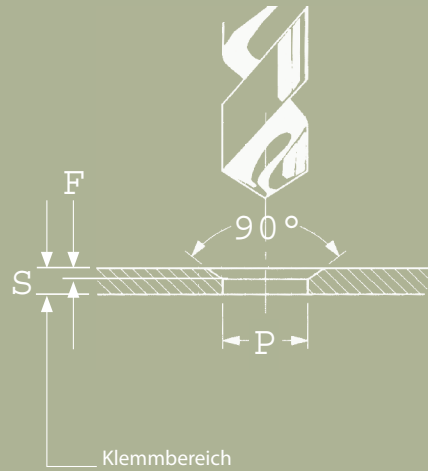
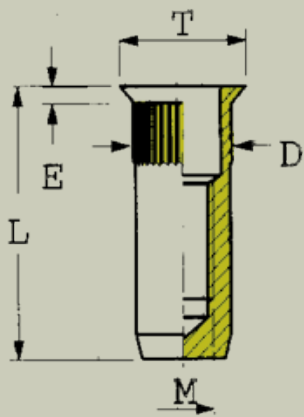


SERBLOC

Senkkopf geschlossen
 Stahl verzinkt TYP TFB
 Edelstahl TYP TFB - X



Gewinde ISO M	Bezeichnung Stahl	Bezeichnung Edelstahl	Klemmbereich mm S	Ø Außen D	Kopf-höhe E	Ø Bohrloch P	Ø Kopf T	Länge L	R	F
M3	03 TFB 20	03 TFB 20 X	1,0 - 2,0	5	1	5,1	7	11,7	8,2	0,7
	03 TFB 30	03 TFB 30 X	2,0 - 3,0					12,7		
M4	04 TFB 20	04 TFB 20 X	1,0 - 2,0	6	1	6,1	8	13	9	0,9
	04 TFB 30	04 TFB 30 X	2,0 - 3,0					14		
	04 TFB 40	04 TFB 40 X	3,0 - 4,0					15		
M5	05 TFB 20	05 TFB 20 X	1,0 - 2,0	7	1	7,1	9	16,7	11,5	0,9
	05 TFB 30	05 TFB 30 X	2,0 - 3,0					17,7		
	05 TFB 40	05 TFB 40 X	3,0 - 4,0					18,7		
M6	06 TFB 20	06 TFB 20 X	1,0 - 2,0	9	1	9,1	11	21	14,6	0,9
	06 TFB 35	06 TFB 35 X	2,0 - 3,5					23		
	06 TFB 50	06 TFB 50 X	3,5 - 5,0					24,5		
M8	08 TFB 30	08 TFB 30 X	1,5 - 3,0	11	1,5	11,1	14	21,3	15,8	1,4
	08 TFB 45	08 TFB 45 X	3,0 - 4,5					22,8		
	08 TFB 60	08 TFB 60 X	4,5 - 6,0					24,3		
M10	10 TFB 35	10 TFB 35 X	2,0 - 3,5	13	1,5	13,1	16	25,3	19	1,4
	10 TFB 50	10 TFB 50 X	3,5 - 5,0					26,8		
	10 TFB 65	10 TFB 65 X	5,0 - 6,5					28,3		
M12	12 TFB 40	12 TFB 40 X	2,0 - 4,0	16	2	16,1	20	32,9	23,3	1,9
	12 TFB 55	12 TFB 55 X	4,0 - 5,5					34,4		
	12 TFB 70	12 TFB 70 X	5,5 - 7,0					35,9		

* Die hier in der Tabelle angegebenen Klemmbereiche können individualisiert werden. Wir können jeden SERBLOC oder SERFIN nach Ihren Wünschen anfertigen (Bsp: M14/M16 + Messing)
 Änderungen vorbehalten.