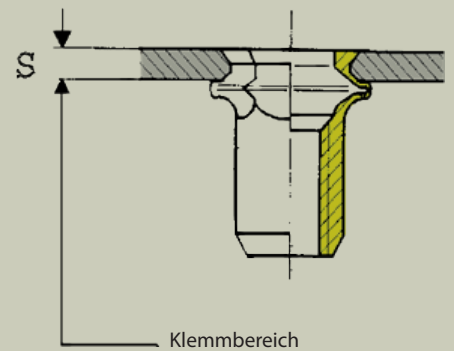
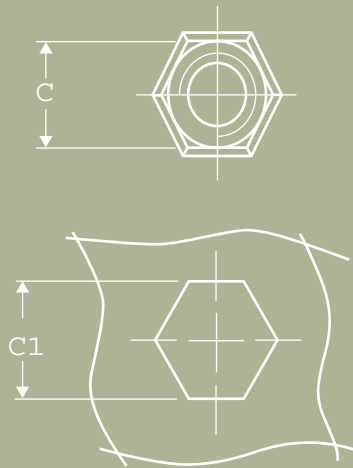
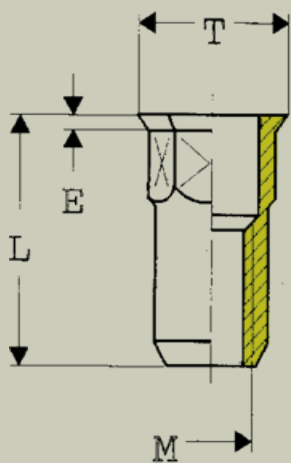


SERFIN

extra kleiner Senkkopf Sechskant offen
Edelstahl TYP SH - FRX



Gewinde ISO	Bezeichnung Stahl	Klemmbereich mm	Schlüsselweite	E	C1	T	L
M		S	C				
M3	SH3FRX	0,5 - 1,5	4,9	0,35	5	5,6	8,5
M3	SH3LFRX	1,5 - 2,5	4,9	0,35	5	5,6	10
M4	SH4FRX	0,5 - 2,5	6	0,5	6,1	7	11
M5	SH5FRX	0,5 - 3,0	7	0,5	7,1	8	12
M6	SH6FRX	0,5 - 3,0	9	0,5	9,1	10	14
M8	SH8FRX	0,5 - 3,0	11	0,5	11,1	12	16
M10	SH10FRX	1,0 - 3,5	13	0,7	13,1	14,2	19

* Die hier in der Tabelle angegebenen Klemmbereiche können individualisiert werden. Wir können jeden SERBLOC oder SERFIN nach Ihren Wünschen anfertigen (Bsp: M14/M16 + Messing)
Änderungen vorbehalten.