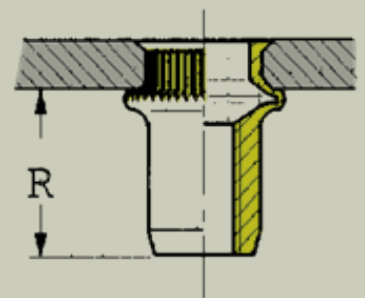
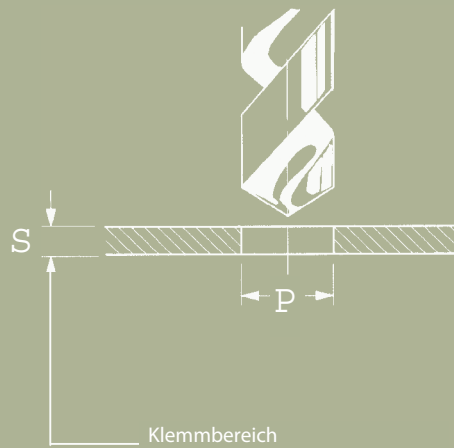
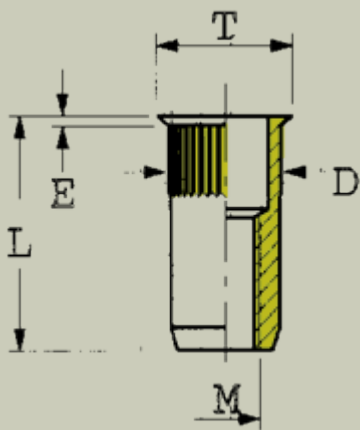


# SERFIN

extra kleiner Senkkopf offen  
Edelstahl TYP S - FRX



Gewinde ISO	Bezeichnung Stahl	Klemmbereich mm	D	E	P	T	L
M		S	D	E	P	T	L
M4	S4AFRX	0,5 - 2,2	6	0,5	6,1	7	11
M5	S5AFRX	0,5 - 3,0	7	0,5	7,1	8	12
M6	S6AFRX	0,8 - 3,5	9	0,5	9,1	10	14
M8	S8AFRX	0,5 - 3,0	10,5	0,5	10,6	11,6	16,2
M8	S8BFRX	1,0 - 4,0	11	0,5	11,1	12	16

\* Die hier in der Tabelle angegebenen Klemmbereiche können individualisiert werden. Wir können jeden SERBLOC oder SERFIN nach Ihren Wünschen anfertigen (Bsp: M14/M16 + Messing)  
Änderungen vorbehalten.