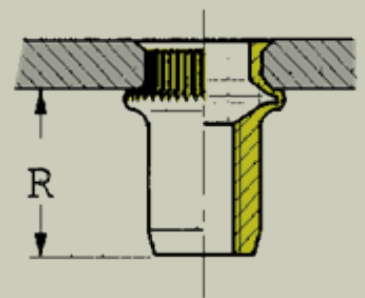
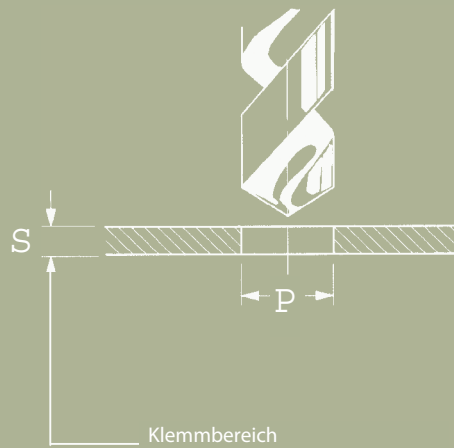
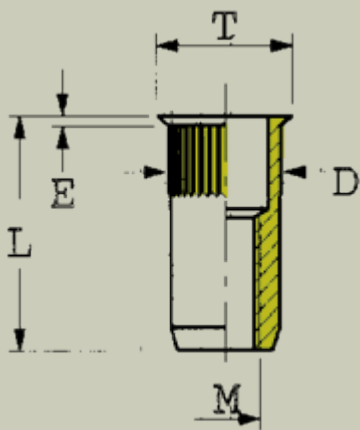


# SERFIN

extra kleiner Senkkopf offen  
Stahl verzinkt TYP S - FR



Gewinde ISO	Bezeichnung Stahl	Klemmbereich mm	D	E	P	T	L
M		S	D	E	P	T	L
M3	S3 AFR	0,5 - 2,0	5	0,4	5,1	5,7	9
M4	S4 FR	0,5 - 2,0	6,3	0,46	6,4	7,2	10,5
M4	S4A FR	0,5 - 2,0	6	0,46	6,1	7	10
M5	S5 FR	0,5 - 3,0	7,1	0,5	7,2	8,1	12
M5	S5A FR	0,5 - 3,0	7	0,5	7,1	8	12
M6	S6 FR	1,0 - 3,2	9,4	0,6	9,5	10,4	15,1
M6	S6A FR	1,0 - 3,2	9	0,5	9,1	10	15
M8	S8 FR	1,0 - 3,5	12,6	0,6	12,7	13,7	17,1
M8	S8A FR	1,0 - 3,5	10,5	0,6	10,6	11,5	16
M8	S8BFR	1,0 - 3,5	11	0,6	11,1	12	16

\* Die hier in der Tabelle angegebenen Klemmbereiche können individualisiert werden. Wir können jeden SERBLOC oder SERFIN nach Ihren Wünschen anfertigen (Bsp: M14/M16 + Messing)  
Änderungen vorbehalten.