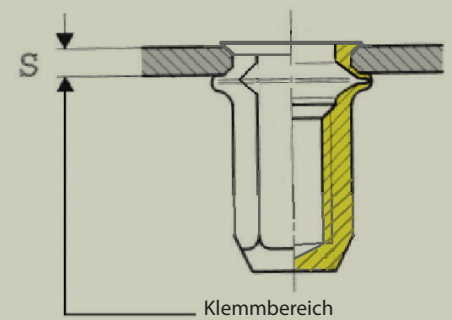
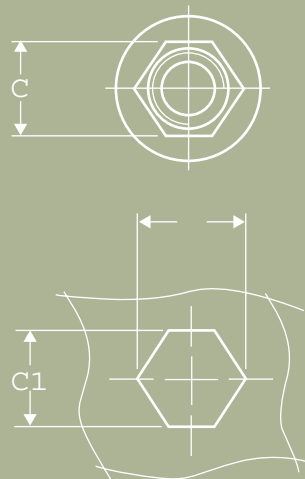
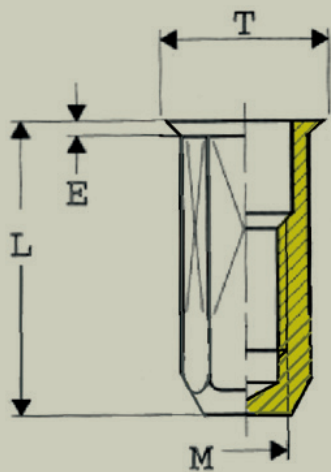


SERFIN

extra kleiner Senkkopf geschlossen
Stahl verzinkt TYP SFHB und SFHBL



Gewinde ISO	Bezeichnung Stahl	Klemmbereich mm	Schlüsselweite	E	C1	T	L	P
M		S	C					
M4	SFHB4	0,5 - 2,0	5,97	0,5	6	6,75	14,5	6,8
M4	SFHBL4	1,5 - 4,0	5,97	0,5	6	6,75	16,5	6,8
M5	SFHB5	0,5 - 2,5	6,97	0,6	7	8	17,5	7,85
M5	SFHBL5	2,0 - 4,5	6,97	0,6	7	8	19,5	7,85
M6	SFHB6	0,5 - 3,0	8,97	0,6	9	10	21,5	9,95
M6	SFHBL6	2,5 - 5,5	8,97	0,6	9	10	24	9,95
M8	SFHB8	0,5 - 3,5	10,97	0,6	11	12	24	12,15
M8	SFHBL8	3,0 - 6,0	10,97	0,6	11	12	26,5	12,15
M10	SFHB10	0,5 - 3,5	12,97	0,9	13	14,5	29	14,25
M10	SFHBL10	3,0 - 6,0	12,97	0,9	13	14,5	31,5	14,25

* Die hier in der Tabelle angegebenen Klemmbereiche können individualisiert werden. Wir können jeden SERBLOC oder SERFIN nach Ihren Wünschen anfertigen (Bsp: M14/M16 + Messing)
Änderungen vorbehalten.