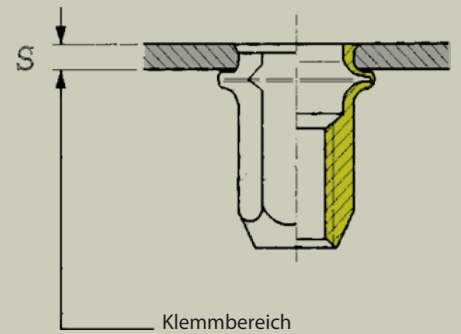
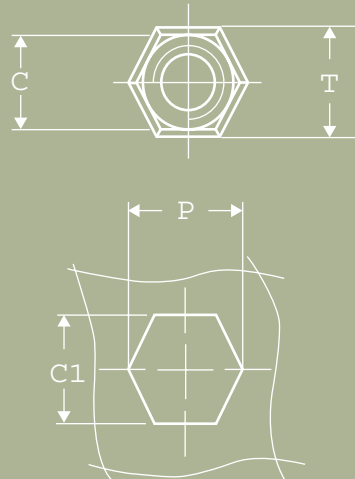
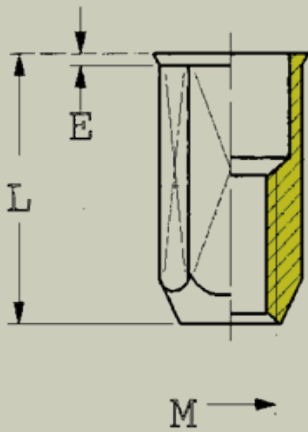


SERFIN

extra kleiner Senkkopf offen
Stahl verzinkt TYP SFH und SFHL



Gewinde ISO M	Bezeichnung Stahl	Klemmbereich mm S	Schlüssel - weite C	E	C1	T	Länge L	P
M4	SFH4	0,5 - 2,0	5,97	0,5	6	6,7	10	6,8
M4	SFHL4	1,5 - 4,0	5,97	0,5	6	6,7	12	6,8
M5	SFH5	0,5 - 2,5	6,97	0,6	7	8	12	7,85
M5	SFHL5	2,0 - 4,5	6,97	0,6	7	8	14	7,85
M6	SFH6	0,5 - 3,0	8,97	0,6	9	10	15	9,95
M6	SFHL6	2,5 - 5,5	8,97	0,6	9	10	17,5	9,95
M8	SFH8	0,5 - 3,5	10,97	0,6	11	12	16	12,15
M8	SFHL8	3,0 - 6,0	10,97	0,6	11	12	18,5	12,15
M10	SFH10	0,5 - 3,5	12,97	0,9	13	14,5	20	14,25
M10	SFHL10	3,0 - 6,0	12,97	0,9	13	14,5	22,5	14,25
M12	SFH12	0,5 - 3,5	15,97	0,9	16	18,5	25	17,4
M12	SFHL12	3,0 - 6,5	15,97	0,9	16	18,5	28	17,4

* Die hier in der Tabelle angegebenen Klemmbereiche können individualisiert werden. Wir können jeden SERBLOC oder SERFIN nach Ihren Wünschen anfertigen (Bsp: M14/M16 + Messing)
Änderungen vorbehalten.