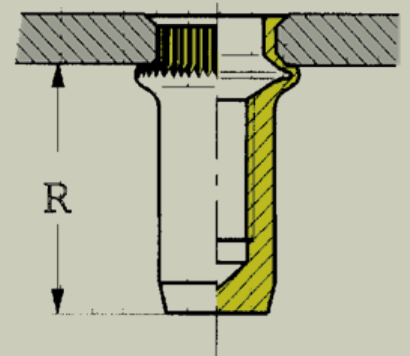
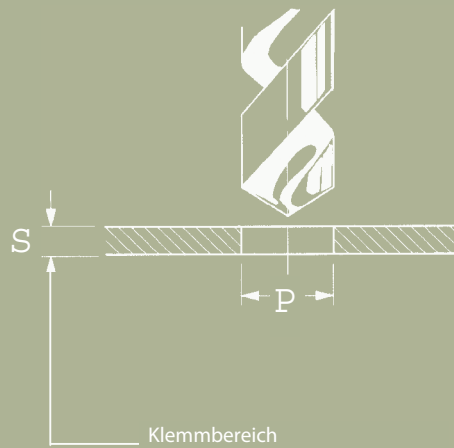
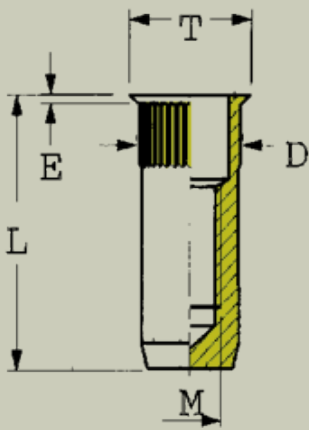


SERFIN

extra kleiner Senkkopf geschlossen
 Stahl verzinkt TYP SB
 Edelstahl TYP SB - X



Gewinde ISO M	Bezeichnung Stahl	Bezeichnung Edelstahl	Klemmbereich mm S	D	E	T	L	P (0,1/0)	R
M3	SB3	SB3X	0,5 - 2,0	4,7	0,4	5,5	12,3	4,8	8,3
	SB3A	SB3AX	0,5 - 2,0	5	0,4	5,8	11,7	5,1	7,7
M4	SB4	SB4X	0,5 - 2,0	6,3	0,4	7	14	6,4	9,8
	SB4A	SB4AX	0,5 - 2,0	6	0,4	6,8	13	6,1	9
M5	SB5	SB5X	0,5 - 2,0	7,1	0,5	8	17,5	7,2	13,3
	SB5A	SB5AX	0,5 - 2,0	7	0,5	8	16,7	7,1	12,7
M6	SB6	SB6X	1,0 - 3,0	9,4	0,6	10,4	20	9,5	15
	SB6A	SB6AX	1,0 - 2,0	9	0,5	10	19	9,1	14,5
M8	SB8	SB8X	1,0 - 3,0	12,6	0,6	13,6	20,5	12,7	15,3
	SB8A	SB8AX	1,0 - 3,0	10,5	0,6	11,3	21,5	10,6	16
	SB8B	SB8BX	1,0 - 3,0	11	0,5	12	21,3	11,1	16,3
M10	SB10	SB10X	1,0 - 3,0	14,1	0,7	15,2	24,5	14,2	19,8
	SB10A	SB10AX	1,0 - 3,5	13	0,7	14,4	25,3	13,1	21
M12	SB12	SB12X	1,4 - 4,0	16,1	0,7	17,2	25,5	16,2	21
	SB12A	SB12AX	1,4 - 4,0	16	0,7	17,4	32,9	16,1	28,5

* Die hier in der Tabelle angegebenen Klemmbereiche können individualisiert werden. Wir können jeden SERBLOC oder SERFIN nach Ihren Wünschen anfertigen (Bsp: M14/M16 + Messing)
 Änderungen vorbehalten.