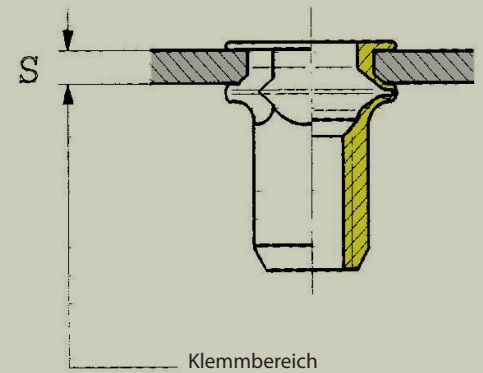
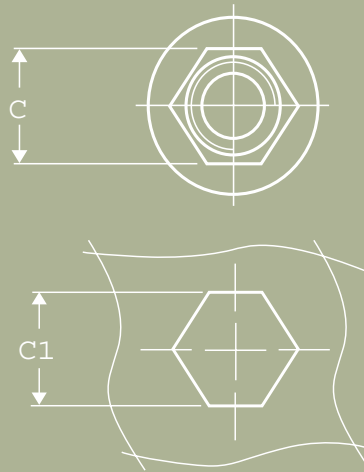
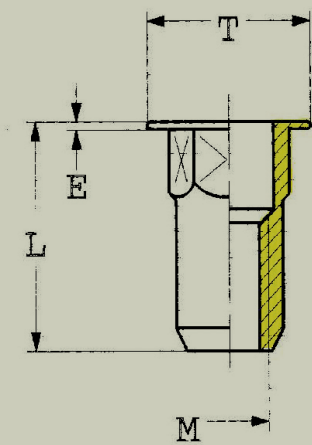


# SERBLOC

Flachkopf Teilsechskant offen  
Edelstahl A4 TYP FH - FRXA4



Gewinde ISO	Bezeichnung	Klemmbereich mm	Schlüssel - weite	E	C1	T	L
M		S	C				
M4	FH4FRXA4	0,5 - 2,5	6	1	6,1	9	11
M5	FH5FRXA4	0,5 - 3,0	7	1	7,1	10	12
M6	FH6FRXA4	0,5 - 3,0	9	1,5	9,1	12	14
M8	FH8FRXA4	0,5 - 3,0	11	1,5	11,1	14,5	16
M10	FH10FRXA4	1,0 - 3,5	13	2	13,1	16,5	19

\* Die hier in der Tabelle angegebenen Klemmbereiche können individualisiert werden. Wir können jeden SERBLOC oder SERFIN nach Ihren Wünschen anfertigen (Bsp: M14/M16 + Messing)  
Änderungen vorbehalten.