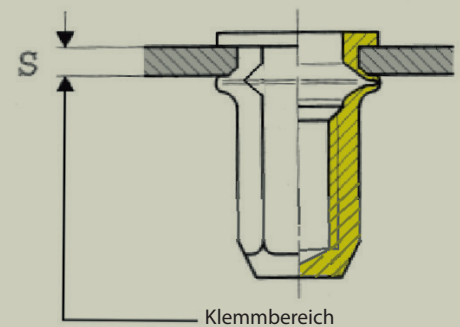
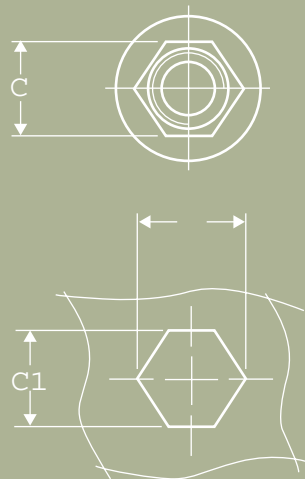
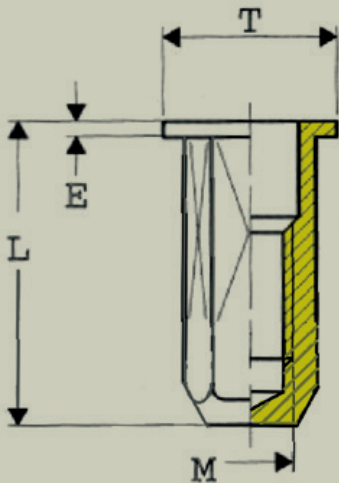


SERBLOC

Flachkopf Sechskant geschlossen
Stahl verzinkt TYP FHB und FHBL



Gewinde ISO	Bezeichnung Stahl	Schlüsselweite	Klemmbereich mm	E	T	L	C1
M		C	S	E	T	L	C1
M4	FHB4	6	0,5 - 2,0	0,8	9	15	6,1
	FHBL4	6	1,5 - 4,0	0,8	9	17	6,1
M5	FHB5	7	0,5 - 2,5	1	10	18	7,1
	FHBL5	7	2,0 - 4,5	1	10	20	7,1
M6	FHB6	9	0,5 - 3,0	1,2	12	22,5	9,1
	FHBL6	9	2,5 - 5,5	1,2	12	25	9,1
M8	FHB8	11	0,5 - 3,5	1,3	14	25	11,1
	FHBL8	11	3,0 - 6,0	1,3	14	27,5	11,1
M10	FHB10	13	0,5 - 3,5	1,7	17	30,5	13,1
	FHBL10	13	3,0 - 6,0	1,7	17	33	13,1

* Die hier in der Tabelle angegebenen Klemmbereiche können individualisiert werden. Wir können jeden SERBLOC oder SERFIN nach Ihren Wünschen anfertigen (Bsp: M14/M16 + Messing)
Änderungen vorbehalten.