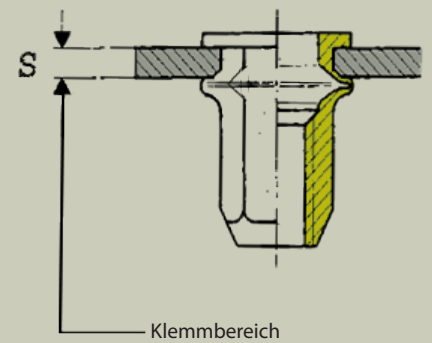
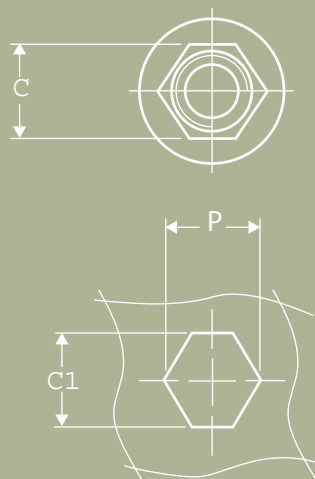
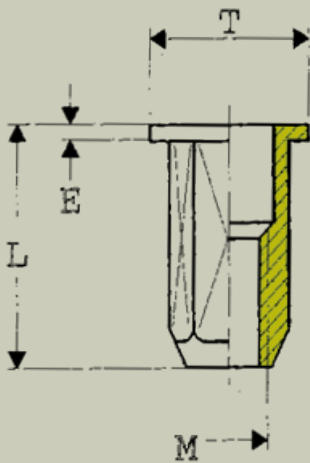


# SERBLOC

Flachkopf Sechskant offen  
Stahl verzinkt TYP FH und FHL



| Gewinde ISO | Bezeichnung Stahl | Schlüssel - weite | Klemmbereich mm | E   | T    | L    | C1   |
|-------------|-------------------|-------------------|-----------------|-----|------|------|------|
| M           |                   | C                 | S               | E   | T    | L    | C1   |
| M4          | FH4               | 5,97              | 0,5 - 2,0       | 0,8 | 9    | 10,5 | 6,1  |
|             | FHL4              | 5,97              | 2,0 - 5,0       | 0,8 | 9    | 12,5 | 6,1  |
| M5          | FH5               | 6,97              | 0,5 - 2,5       | 1   | 10   | 12,5 | 7,1  |
|             | FHL5              | 6,97              | 2,5 - 6,0       | 1   | 10   | 14,5 | 7,1  |
| M6          | FH6               | 8,97              | 0,5 - 3,0       | 1,2 | 12,5 | 16   | 9,1  |
|             | FHL6              | 8,97              | 3,0 - 5,0       | 1,2 | 12,5 | 18,5 | 9,1  |
| M8          | FH8               | 11                | 1,0 - 3,5       | 1,3 | 15   | 17   | 11,1 |
|             | FHL8              | 11                | 3,5 - 6,0       | 1,3 | 15   | 19,5 | 11,1 |
| M10         | FH10              | 12,97             | 1,0 - 3,5       | 1,7 | 18   | 21,5 | 13,1 |
|             | FHL10             | 12,97             | 3,5 - 6,0       | 1,7 | 18   | 24   | 13,1 |

\* Die hier in der Tabelle angegebenen Klemmbereiche können individualisiert werden. Wir können jeden SERBLOC oder SERFIN nach Ihren Wünschen anfertigen (Bsp: M14/M16 + Messing)  
Änderungen vorbehalten.