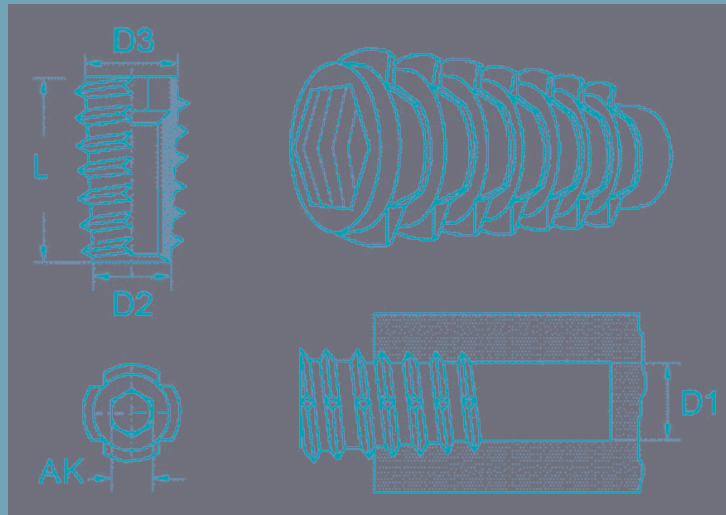


# SERBOIS WDO

selbstschneidende Gewindeeinsätze aus Zinkdruckguss ohne Kopf  
mit Sechskant zum Einschrauben



## MATERIAL

Zinkdruckguss

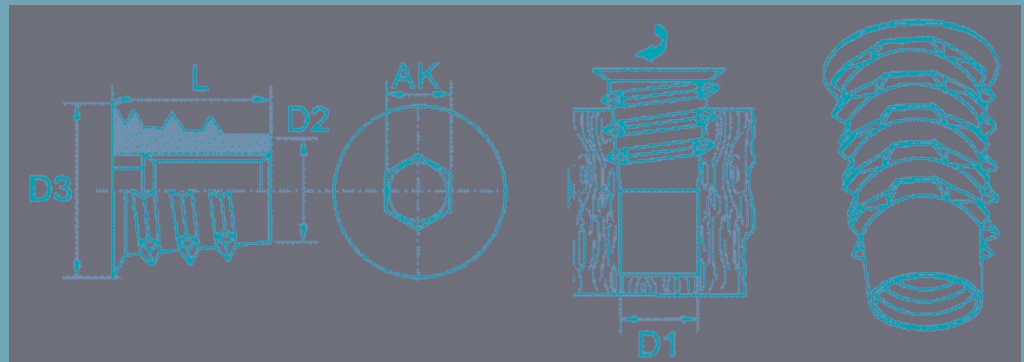
## INFORMATION

Der Lochdurchmesser D1 kann je nach Dichte des Materials variieren.

Kurzbezeichnung	Gewinde	Länge	D1	D2	D3	AK
36/WDO040H100	M4	10	5.7/6	5.5	7.5	4.0
36/WDO050H130	M5	13	7.7/8	6.5	11.0	5.0
36/WDO060H100	M6	10	8.7/9	7.5	12.0	6.0
36/WDO060H130	M6	13	8.7/9	7.5	12.0	6.0
36/WDO060H200	M6	20	8.7/9	7.5	12.0	6.0
36/WDO080H130	M8	13	11.2/11.5	9.5	14.5	8.0
36/WDO080H200	M8	20	11.2/11.5	9.5	14.5	8.0
36/WDO080H250	M8	25	11.2/11.5	10.5	14.5	8.0
36/WDO100H250	M10	25	12.7/13.0	11.5	15.5	10.0

# SERBOIS WDM

selbstschneidende Gewindeinsätze aus Zinkdruckguss mit Kopf mit Sechskant zum Einschrauben



## MATERIAL

Zinkdruckguss

## INFORMATION

Der Lochdurchmesser D1 kann je nach Dichte des Materials variieren.

Kurzbezeichnung	Gewinde	Länge	D1	D2	D3	AK
	M	L				
36/WDM040H100	M4	10	5.7/6	5.5	8.5	4
36/WDM050H100	M5	10	7.7/8	6.5	11.5	5
36/WDM050H130	M5	13	7.7/8	6.5	11.5	5
36/WDM060H100	M6	10	8.7/9	7.5	12.5	6
36/WDM060H130	M6	13	8.7/9	7.5	12.5	6
36/WDM060H200	M6	20	8.7/9	7.5	12.5	6
36/WDM060H250	M6	25	8.7/9	8	12.5	6
36/WDM080H130	M8	13	10.7/11	9.5	14.5	8
36/WDM080H250	M8	25	10.7/11	9.5	14.5	8
36/WDM100H130	M10	13	12.2/12.25	11.5	16	10
36/WDM100H250	M10	25	12.2/12.25	11.5	16	10