



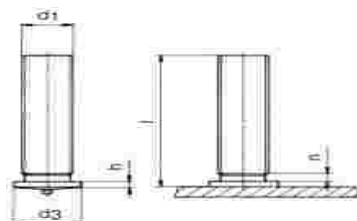
SERSOUD TYP "SPITG"

Schweißbolzen mit Spitzenzündung

M4 / M5

Stahl, verkupfert

Weitere Ausführungen (Ohne Gewinde, Gewindegröße...) auf Anfrage auch lieferbar!



SIMAF Artikelnummer	SIMAF Bezeichnung	Gewinde	Länge	Kopf- Durchmesser		
.	I-SPITG4A6	M4	6,0			
.	I-SPITG4A8	M4	8,0			
.	I-SPITG4A10	M4	10,0			
.	I-SPITG4A12	M4	12,0			
.	I-SPITG4A15	M4	15,0			
.	I-SPITG4A16	M4	16,0			
.	I-SPITG4A20	M4	20,0			
.	I-SPITG4A25	M4	25,0			
.	I-SPITG4A30	M4	30,0			
.	I-SPITG4A35	M4	35,0			
.	I-SPITG4A40	M4	40,0			
.	I-SPITG5A6	M5	6,0			
.	I-SPITG5A8	M5	8,0			
.	I-SPITG5A10	M5	10,0			
.	I-SPITG5A12	M5	12,0			
.	I-SPITG5A15	M5	15,0			
.	I-SPITG5A16	M5	16,0			
.	I-SPITG5A20	M5	20,0			
.	I-SPITG5A25	M5	25,0			
.	I-SPITG5A30	M5	30,0			
.	I-SPITG5A35	M5	35,0			
.	I-SPITG5A40	M5	40,0			
.	I-SPITG5A45	M5	45,0			

Brauchen Sie weitere technische Angaben
bzw. Ausführungen? Gerne können Sie uns kontaktieren!

Änderungen vorbehalten
(* Richtwerte)

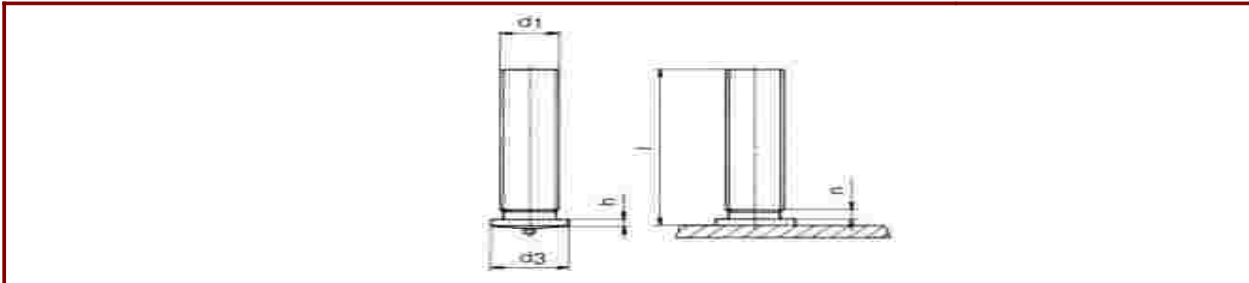


SERSOUD TYP "SPITG"

Schweißbolzen mit Spitzenzündung
M6 / M8

Stahl, verkupfert

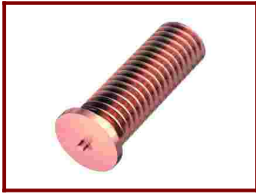
Weitere Ausführungen (Ohne Gewinde, Gewindegröße...) auf Anfrage auch lieferbar!



SIMAF Artikelnummer	SIMAF Bezeichnung	Gewinde	Länge	Kopf- Durchmesser		
.	I-SPITG6A8	M6	8,0			
.	I-SPITG6A10	M6	10,0			
.	I-SPITG6A12	M6	12,0			
.	I-SPITG6A15	M6	15,0			
.	I-SPITG6A16	M6	16,0			
.	I-SPITG6A20	M6	20,0			
.	I-SPITG6A25	M6	25,0			
.	I-SPITG6A30	M6	30,0			
.	I-SPITG6A35	M6	35,0			
.	I-SPITG6A40	M6	40,0			
.	I-SPITG6A45	M6	45,0			
.	I-SPITG6A50	M6	50,0			
.	I-SPITG8A10	M8	10,0			
.	I-SPITG8A12	M8	12,0			
.	I-SPITG8A15	M8	15,0			
.	I-SPITG8A16	M8	16,0			
.	I-SPITG8A20	M8	20,0			
.	I-SPITG8A25	M8	25,0			
.	I-SPITG8A30	M8	30,0			
.	I-SPITG8A35	M8	35,0			
.	I-SPITG8A40	M8	40,0			
.	I-SPITG8A45	M8	45,0			

Brauchen Sie weitere technische Angaben
bzw. Ausführungen? Gerne können Sie uns kontaktieren!

Änderungen vorbehalten
(* Richtwerte)

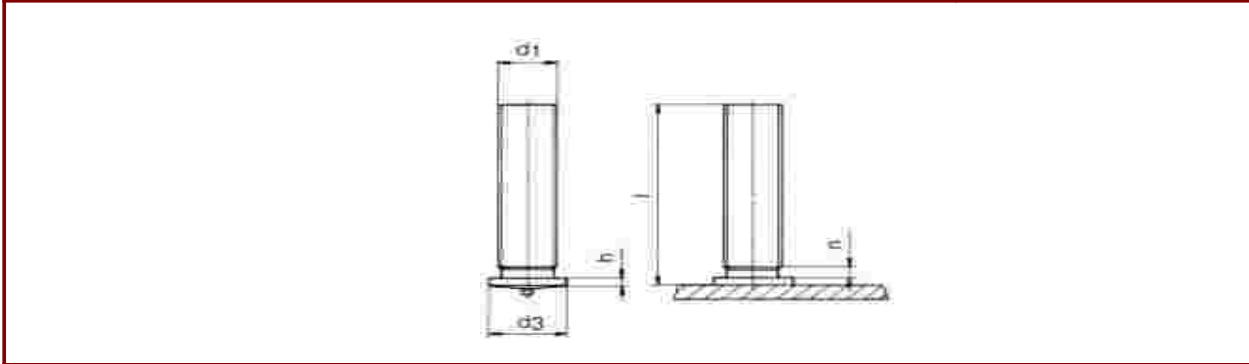


SERSOUD TYP "SPITG"

Schweißbolzen mit Spitzenzündung
M10

Stahl, verkupfert

Weitere Ausführungen (Ohne Gewinde, Gewindegröße...) auf Anfrage auch lieferbar!



SIMAF Artikelnummer	SIMAF Bezeichnung	Gewinde	Länge	Kopf- Durchmesser		
.	I-SPITG10A20	M10	20,0			
.	I-SPITG10A25	M10	25,0			
.	I-SPITG10A30	M10	30,0			
.	I-SPITG10A35	M10	35,0			
.	I-SPITG10A40	M10	40,0			
.	I-SPITG10A50	M10	50,0			

Brauchen Sie weitere technische Angaben
bzw. Ausführungen? Gerne können Sie uns kontaktieren!

Änderungen vorbehalten
(* Richtwerte)

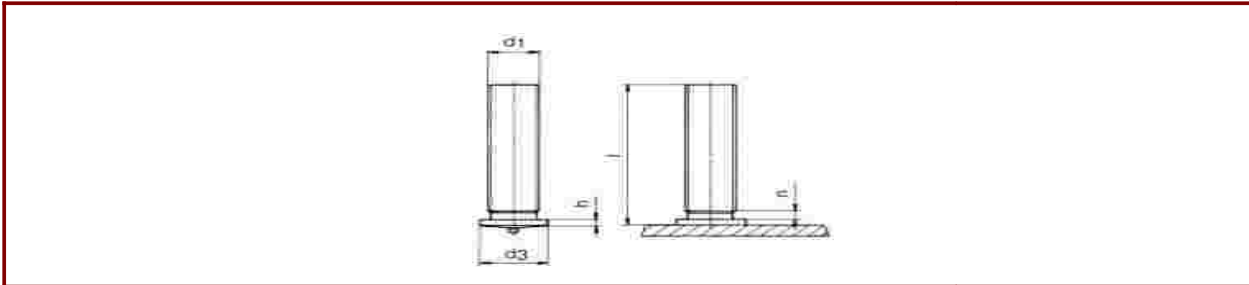


SERSOUD TYP "SPITG"

Schweißbolzen mit Spitzenzündung
M3

Edelstahl

Weitere Ausführungen (Ohne Gewinde, Gewindegröße...) auf Anfrage auch lieferbar!



SIMAF Artikelnummer	SIMAF Bezeichnung	Gewinde	Länge	Kopf- Durchmesser		

.	I-SPITG3X6	M3	6,0			
.	I-SPITG3X8	M3	8,0			
.	I-SPITG3X10	M3	10,0			
.	I-SPITG3X12	M3	12,0			
.	I-SPITG3X15	M3	15,0			
.	I-SPITG3X16	M3	16,0			
.	I-SPITG3X20	M3	20,0			
.	I-SPITG3X25	M3	25,0			
.	I-SPITG3X30	M3	30,0			
.	I-SPITG3X35	M3	35,0			

Brauchen Sie weitere technische Angaben bzw. Ausführungen? Gerne können Sie uns kontaktieren!

Änderungen vorbehalten
(* Richtwerte)



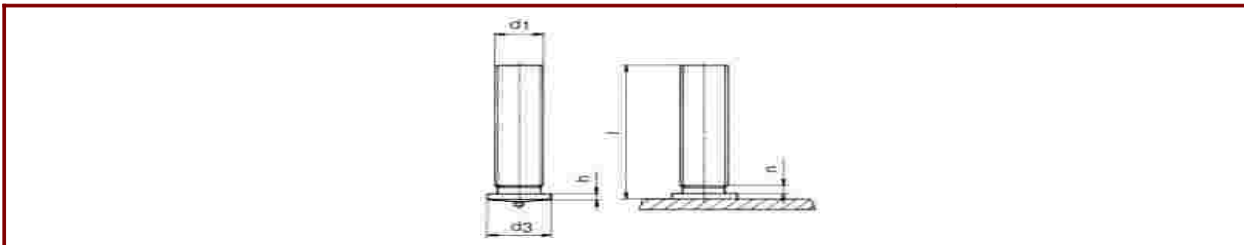
SERSOUD TYP "SPITG"

Schweißbolzen mit Spitzenzündung

M4 / M5

Edelstahl

Weitere Ausführungen (Ohne Gewinde, Gewindegröße...) auf Anfrage auch lieferbar!



SIMAF Artikelnummer	SIMAF Bezeichnung	Gewinde	Länge	Kopf- Durchmesser		
.	I-SPITG4X6	M4	6,0			
.	I-SPITG4X8	M4	8,0			
.	I-SPITG4X10	M4	10,0			
.	I-SPITG4X12	M4	12,0			
.	I-SPITG4X15	M4	15,0			
.	I-SPITG4X16	M4	16,0			
.	I-SPITG4X20	M4	20,0			
.	I-SPITG4X25	M4	25,0			
.	I-SPITG4X30	M4	30,0			
.	I-SPITG4X35	M4	35,0			
.	I-SPITG4X40	M4	40,0			
.	I-SPITG5X6	M5	6,0			
.	I-SPITG5X8	M5	8,0			
.	I-SPITG5X10	M5	10,0			
.	I-SPITG5X12	M5	12,0			
.	I-SPITG5X15	M5	15,0			
.	I-SPITG5X16	M5	16,0			
.	I-SPITG5X20	M5	20,0			
.	I-SPITG5X25	M5	25,0			
.	I-SPITG5X30	M5	30,0			
.	I-SPITG5X35	M5	35,0			
.	I-SPITG5X40	M5	40,0			

Brauchen Sie weitere technische Angaben bzw. Ausführungen? Gerne können Sie uns kontaktieren!

Änderungen vorbehalten
(* Richtwerte)

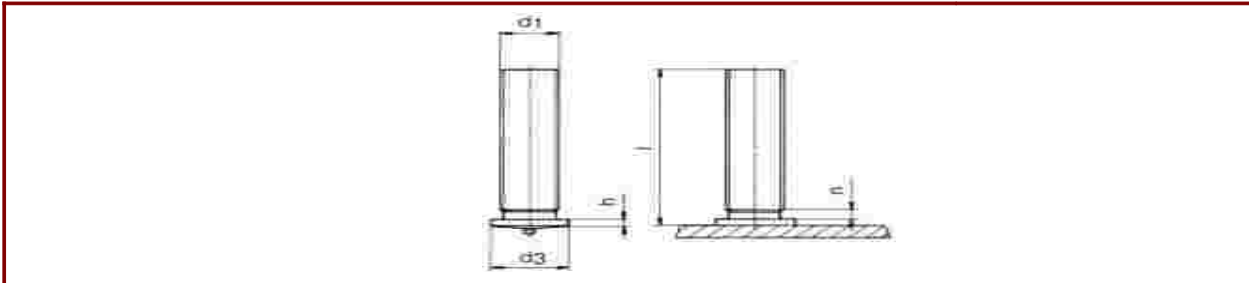


SERSOUD TYP "SPITG"

Schweißbolzen mit Spitzenzündung
M6 / M8

Edelstahl

Weitere Ausführungen (Ohne Gewinde, Gewindegröße...) auf Anfrage auch lieferbar!



SIMAF Artikelnummer	SIMAF Bezeichnung	Gewinde		Länge	Kopf- Durchmesser		
.	I-SPITG6X8	M6	8,0				
.	I-SPITG6X10	M6	10,0				
.	I-SPITG6X12	M6	12,0				
.	I-SPITG6X15	M6	15,0				
.	I-SPITG6X16	M6	16,0				
.	I-SPITG6X20	M6	20,0				
.	I-SPITG6X25	M6	25,0				
.	I-SPITG6X30	M6	30,0				
.	I-SPITG6X35	M6	35,0				
.	I-SPITG6X40	M6	40,0				
.	I-SPITG6X45	M6	45,0				
.	I-SPITG6X50	M6	50,0				
.	I-SPITG8X10	M8	10,0				
.	I-SPITG8X12	M8	12,0				
.	I-SPITG8X15	M8	15,0				
.	I-SPITG8X16	M8	16,0				
.	I-SPITG8X20	M8	20,0				
.	I-SPITG8X25	M8	25,0				
.	I-SPITG8X30	M8	30,0				
.	I-SPITG8X35	M8	35,0				
.	I-SPITG8X40	M8	40,0				
.	I-SPITG8X45	M8	45,0				
.	I-SPITG8X50	M8	50,0				

Brauchen Sie weitere technische Angaben
bzw. Ausführungen? Gerne können Sie uns kontaktieren!

Änderungen vorbehalten
(* Richtwerte)

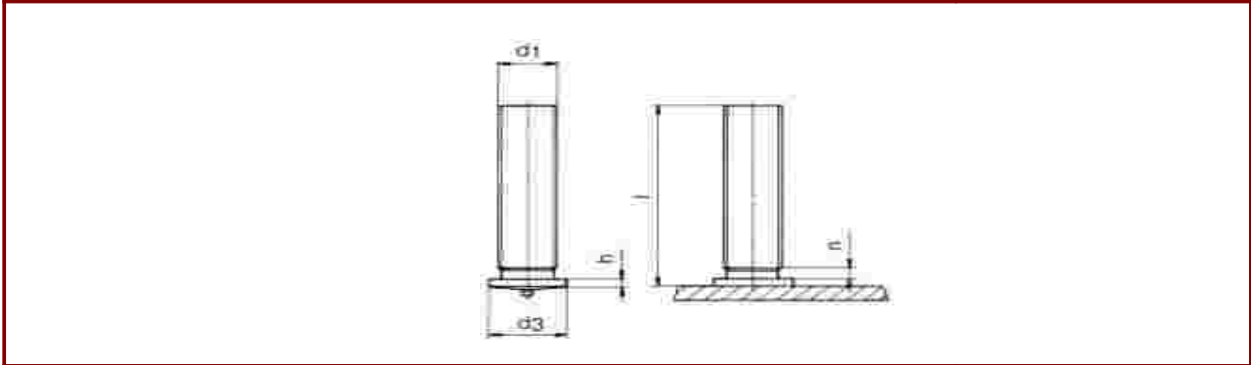


SERSOUD TYP "SPITG"

Schweißbolzen mit Spitzenzündung
M10

Edelstahl

Weitere Ausführungen (Ohne Gewinde, Gewindegröße...) auf Anfrage auch lieferbar!



SIMAF Artikelnummer	SIMAF Bezeichnung	Gewinde	Länge	Kopf- Durchmesser	
.	I-SPITG10X20	M10	20,0		
.	I-SPITG10X25	M10	25,0		
.	I-SPITG10X30	M10	30,0		

Brauchen Sie weitere technische Angaben
bzw. Ausführungen? Gerne können Sie uns kontaktieren!

Änderungen vorbehalten
(* Richtwerte)

