

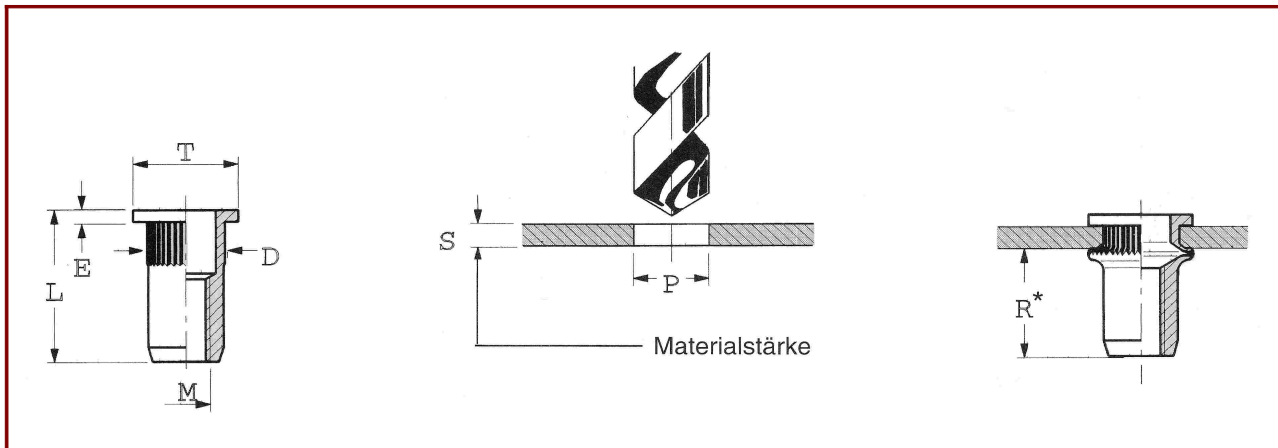


SERBLOC TYP TP-FR

Mehrbereichs-Blindnietmuttern mit Flachkopf
offener gerändelter Schaft

Stahl verzinkt

Weitere Ausführungen (Gewinde, Werkstoff, Materialstärke...) auf Anfrage auch lieferbar!



SIMAF Artikelnummer	SIMAF Bezeichnung	Gewinde "M"	Materialstärke "S"	Loch- Durchmesser "P"	Gesamtlänge "L"	Restlänge "R"	Kopf- Durchmesser "T"	Kopfhöhe "E"
	I-3TP20FR	M3	0,5-2,0	5,1			8	0,7
	I-4TP25FR	M4	0,5-2,5	6,1			9	0,8
	I-4TP40FR	M4	2,0-4,0	6,1			9	0,8
	I-5TP30FR	M5	0,5-3,0	7,1			10	1
	I-5TP45FR	M5	2,5-4,5	7,1			10	1
	I-6TP30FR	M6	0,5-3,0	9,1			13	1,5
	I-6TP50FR	M6	3,0-5,0	9,1			13	1,5
	I-8TP30FR	M8	0,5-3,0	11,1			16	1,5
	I-8TP55FR	M8	3,0-5,5	11,1			16	1,5
	I-10TPL45FR	M10	1,0-4,5	13,1			19	2
	I-10TPL60FR	M10	4,0-6,0	13,1				
		M12						
		M16						

Brauchen Sie weitere technische Angaben
bzw. Ausführungen? Gerne können Sie uns kontaktieren!

Änderungen vorbehalten
(* Richtwerte)