

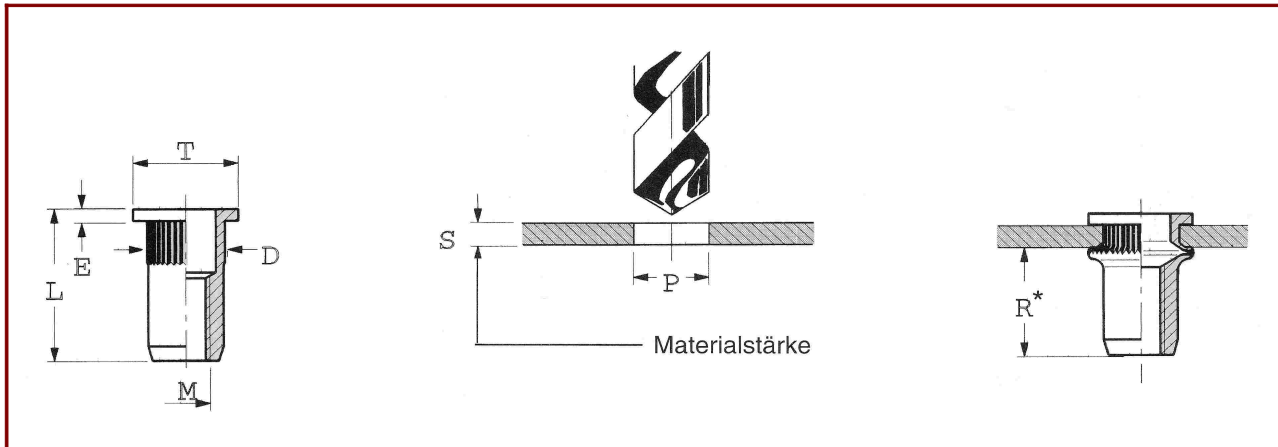


## SERBLOC TYP TP-FRX

Mehrbereichs-Blindnietmuttern mit Flachkopf  
offener gerändelter Schaft

**Edelstahl**

Weitere Ausführungen (Gewinde, Werkstoff, Materialstärke...) auf Anfrage auch lieferbar!



SIMAF Artikelnummer	SIMAF Bezeichnung	Gewinde "M"	Materialstärke "S"	Loch- Durchmesser "P"	Gesamtlänge "L"	Restlänge "R"	Kopf- Durchmesser "T"	Kopfhöhe "E"
<b>M3</b>								
.	I-4TP25FRX	M4	0,5-2,5	6,1		9		1
.	I-5TP30FRX	M5	0,5-3,0	7,1		10		1
.	I-6TP30FRX	M6	0,5-3,0	9,1		12		1,5
.	I-6TP50FRX	M6	3,0-5,0	9,1		12		1,5
.	I-8TP30FRX	M8	0,5-3,0	11,1		15		1,5
.	I-8TP55FRX	M8	3,0-5,5	11,1		15		1,5
.	I-10TP35FRX	M10	1,0-4,5	13,1		17		2
.	I-10TP60FRX	M10	4,0-6,0	13,1				
<b>M12</b>								
<b>M16</b>								

Brauchen Sie weitere technische Angaben  
bzw. Ausführungen? Gerne können Sie uns kontaktieren!

Änderungen vorbehalten  
(\* Richtwerte)