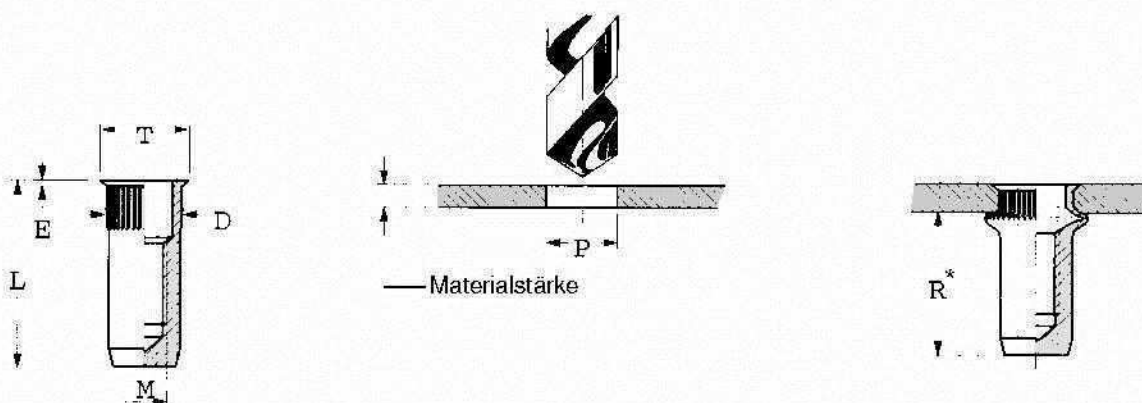


**SERFIN SB**

Geschlossener zylindrischer Schaft mit Verankerungsrillen  
 Extra kleiner Senkkopf  
 Stahl verzinkt

- Auf Anfrage auch lieferbar
- in Aluminium, Messing oder Edelstahl A4
  - für andere Materialstärken bzw. (Zoll-) Gewindegrößen

Die **SERFIN-Blindnietmuttern** sind eine Weiterentwicklung der SERBLOC-Blindnietmuttern. Sie sind durch ihren extra kleinen Senkkopf besonders in der **Dünnblechverarbeitung** empfehlenswert. Sie sparen einen zusätzlichen Arbeitsgang, da keine Ansenkung erforderlich ist. Beim Einnietvorgang wird der Kopf im Blech bündig eingenetet.



M	Stahl	Artikelnummer	Materialstärke S	D	E	P	T	L	R*
M3	I-SB3		0,5 - 2,0			4,8		12,3	
	I-SB3A		0,5 - 2,0			5,1		11,7	
M4	I-SB4		0,5 - 2,0			6,4		14	
	I-SB4A		0,5 - 2,0			6,1		13	
M5	I-SB5		0,5 - 2,0			7,2		17,5	
	I-SB5A		0,5 - 2,0			7,1		16,7	
M6	I-SB6		1,0 - 3,0			9,5		20	
	I-SB6A		1,0 - 2,0			9,1		19	
M8	I-SB8		1,0 - 3,0			12,7		20,5	
	I-SB8A		1,0 - 3,0			10,6		21,5	
	I-SB8B		1,0 - 3,0			11,1		21,3	
M10	I-SB10		1,0 - 3,0			14,2		24,5	
	I-SB10A		1,0 - 3,5			13,1		25,3	
M12	I-SB12		1,4 - 4,0			16,2		25,5	
	I-SB12A		1,4 - 4,0			16,1		32,9	

Änderungen vorbehalten

\*Richtwerte