

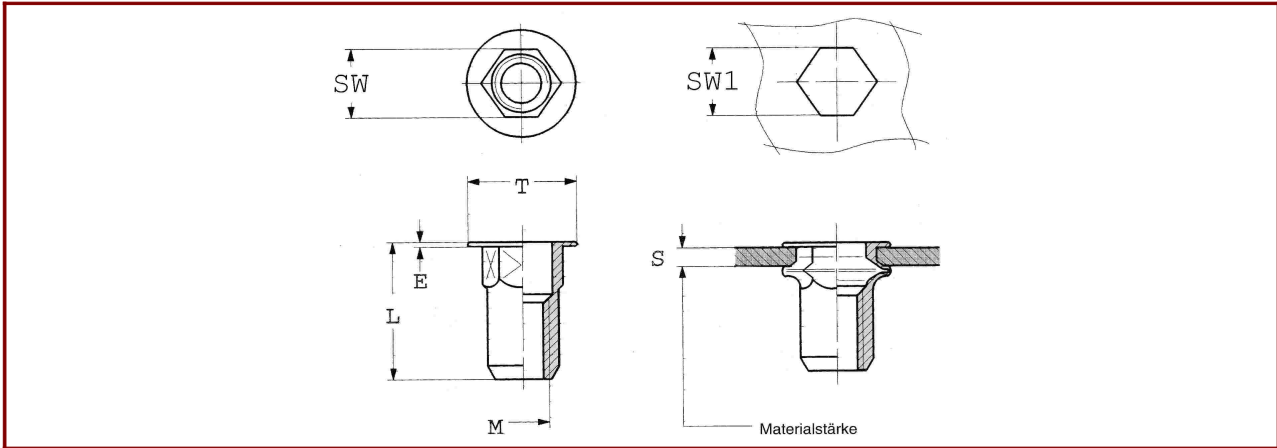


SERBLOC TYP FHFRX

Blindnietmutter mit Flachkopf
offener Sechskantschaft

Edelstahl

Weitere Ausführungen (Gewinde, Werkstoff, Materialstärke...) auf Anfrage auch lieferbar!



SIMAF Artikelnummer	SIMAF Bezeichnung	Gewinde "M"	Materialstärke "S"	Lochweite "SW1"	Gesamtlänge "L"	Restlänge "R"	Kopfdurchmesser "T"	Kopfhöhe "E"
		M3						
.	I-FH4FRX	M4	0,5-2,5	6		9	1	
.	I-FH5FRX	M5	0,5-3,0	7		10	1	
.	I-FH6FRX	M6	0,5-3,0	9		12	1,5	
.	I-FH8FRX	M8	0,5-3,0	11		15	1,5	
.	I-FH10FRX	M10	0,8-4,0	13		16,5	2	
		M12						
.								

Brauchen Sie weitere technische Angaben
bzw. Ausführungen? Gerne können Sie uns kontaktieren!

Änderungen vorbehalten
(* Richtwerte)