

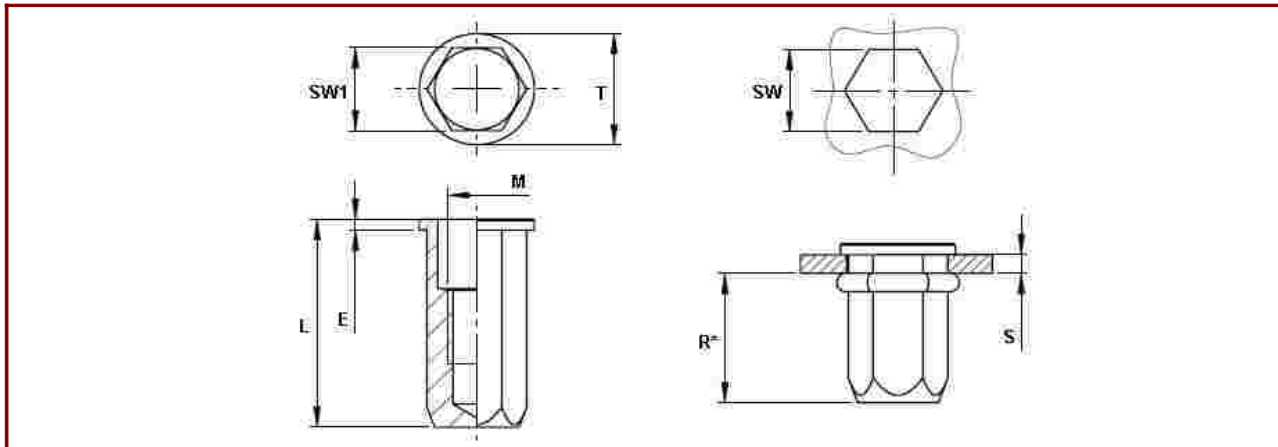


SERBLOC TYP FHB

Blindnietmuttern mit Flachkopf
geschlossener Sechskantschaft

Stahl verzinkt

Weitere Ausführungen (Gewinde, Werkstoff, Materialstärke...) auf Anfrage auch lieferbar!



SIMAF Artikelnummer	SIMAF Bezeichnung	Gewinde "M"	Materialstärke "S"	Lochweite "SW"	Gesamtlänge "L"	Restlänge "R"	Kopf- Durchmesser "T"	Kopfhöhe "E"
M3								
.	I-FHB4	M4	0,5-2,0	6		9	0,8	
.	I-FHLB4	M4	1,5-4,0	6		9	0,8	
M5								
.	I-FHB5	M5	0,5-2,5	7		10	1	
.	I-FHLB5	M5	2,0-4,5	7		10	1	
M6								
.	I-FHB6	M6	0,5-3,0	9		12	1,2	
.	I-FHLB6	M6	2,5-5,5	9		12	1,2	
M8								
.	I-FHB8	M8	0,5-3,5	11		14	1,3	
.	I-FHLB8	M8	3,0-6,0	11		14	1,3	
M10								
.	I-FHB10	M10	0,5-3,5	13		17	1,7	
.	I-FHLB10	M10	3,0-6,0	13		17	1,7	
M12								

Brauchen Sie weitere technische Angaben
bzw. Ausführungen? Gerne können Sie uns kontaktieren!

Änderungen vorbehalten
(* Richtwerte)