



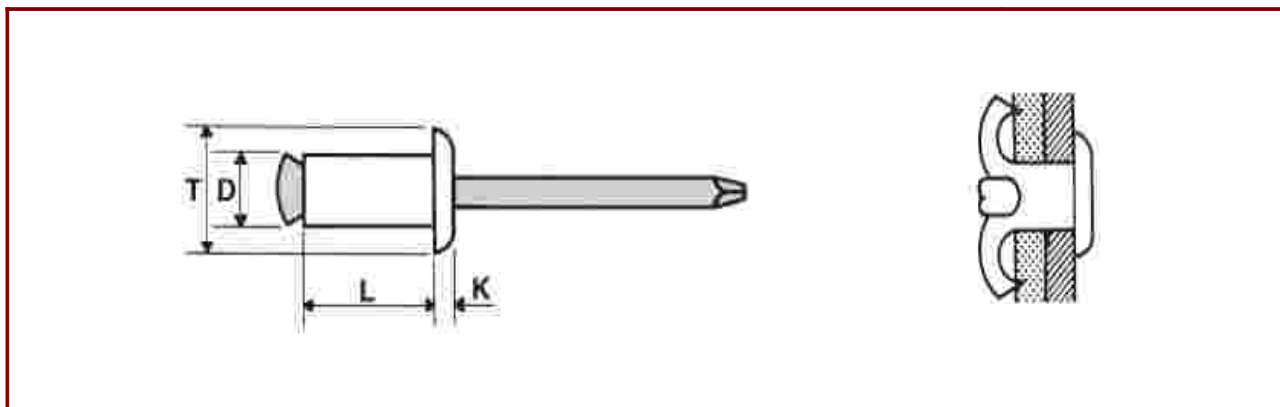
SERBLIND TYP "GRIFFE"

Spreizblindnieten Flachkopf

3,2 / 4,0 / 4,8

Alu / Stahl

Weitere Ausführungen (Kopfgröße, Dornlänge, Materialstärke...) auf Anfrage auch lieferbar!



SIMAF Artikelnummer	SIMAF Bezeichnung	Durchmesser „D“	Länge „L“	Klemmbereich	Loch- Durchmesser	Kopf- Durchmesser „T“	Kopf- Höhe „k“	Scherkraft	Auszugskraft
.	I-GRIFFE 3,2X8	3,2	8,0	0,5-1,0					
.	I-GRIFFE 3,2X10	3,2	10,0	1,0-3,0					
.	I-GRIFFE 3,2X12	3,2	12,0	3,0-5,0					
.	I-GRIFFE 4,0X10	4,0	10,0	1,5-5,0					
.	I-GRIFFE 4,0X12	4,0	12,0	4,0-6,5					
.	I-GRIFFE 4,0X14	4,0	14,0	6,0-9,0					
.	I-GRIFFE 4,0X16	4,0	16,0	8,0-11,0					
.	I-GRIFFE 4,0X18	4,0	18,0	10,0-13,0					
.	I-GRIFFE 4,0X20	4,0	20,0	12,0-15,0					
.	I-GRIFFE 4,0X25	4,0	25,0	15,0-20,0					
.	I-GRIFFE 4,0X30	4,0	30,0	20,0-25,0					
.	I-GRIFFE 4,8X10	4,8	10,0	0,5-4,0					
.	I-GRIFFE 4,8X12	4,8	12,0	2,0-6,0					
.	I-GRIFFE 4,8X14	4,8	14,0	4,0-8,0					
.	I-GRIFFE 4,8X16	4,8	16,0	6,0-10,0					
.	I-GRIFFE 4,8X18	4,8	18,0	8,0-12,0					
.	I-GRIFFE 4,8X20	4,8	20,0	10,0-14,0					
.	I-GRIFFE 4,8X22	4,8	22,0	12,0-16,0					
.	I-GRIFFE 4,8X25	4,8	25,0	16,0-19,0					
.	I-GRIFFE 4,8X30	4,8	30,0	19,0-24,0					
.	I-GRIFFE 4,8X35	4,8	35,0	24,0-29,0					
.	I-GRIFFE 4,8X40	4,8	40,0	29,0-34,0					

Brauchen Sie weitere technische Angaben bzw. Ausführungen? Gerne können Sie uns kontaktieren!

Änderungen vorbehalten
(* Richtwerte)

