

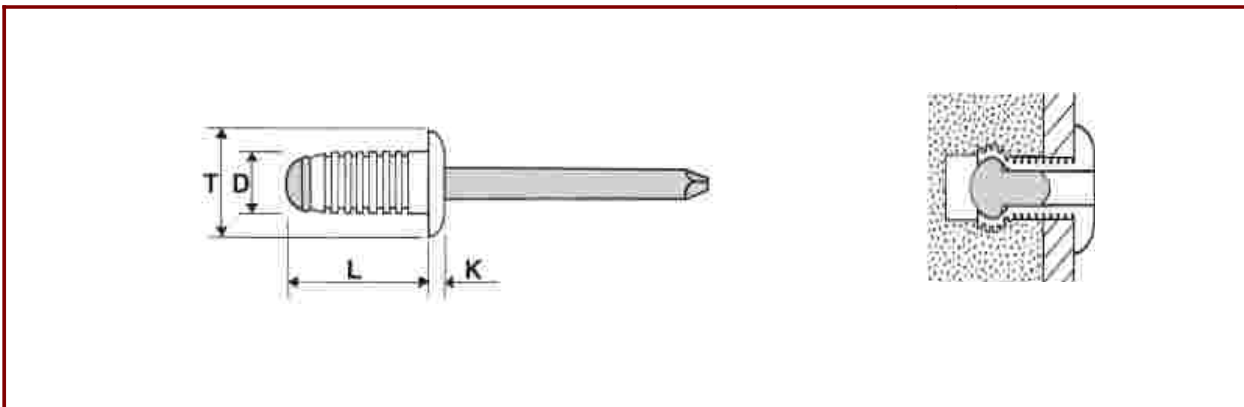
## SERBLIND TYP "CAN"

gerändelte Blindnieten Flachkopf

3,2 / 4,0 / 4,8

**Alu / Stahl**

Weitere Ausführungen (Kopfgröße, Dornlänge, Materialstärke...) auf Anfrage auch lieferbar!



SIMAF Artikelnummer	SIMAF Bezeichnung	Durchmesser „D“			Loch- Durchmesser	Kopf- Durchmesser „T“	Kopf- Höhe „K“	Scherkraft	Auszugskraft
		Länge „L“	Klemmbereich						
.	I-CAN 3,2X10	3,2	10,0	max. 6,0					
.	I-CAN 3,2X14	3,2	14,0	max. 10,0					
.	I-CAN 4,0X8	4,0	8,0	max. 4,0					
.	I-CAN 4,0X10	4,0	10,0	max. 6,0					
.	I-CAN 4,0X12	4,0	12,0	max. 8,0					
.	I-CAN 4,0X14	4,0	14,0	max. 10,0					
.	I-CAN 4,0X16	4,0	16,0	max. 12,0					
.	I-CAN 4,8X8	4,8	8,0	max. 4,0					
.	I-CAN 4,8X10	4,8	10,0	max. 6,0					
.	I-CAN 4,8X11	4,8	11,0	max. 7,0					
.	I-CAN 4,8X12	4,8	12,0	max. 8,0					
.	I-CAN 4,8X14	4,8	14,0	max. 10,0					
.	I-CAN 4,8X16	4,8	16,0	max. 12,0					
.	I-CAN 4,8X18	4,8	18,0	max. 14,0					
.	I-CAN 4,8X20	4,8	20,0	max. 16,0					
.	I-CAN 4,8X25	4,8	25,0	max. 21,0					
.	I-CAN 4,8X30	4,8	30,0	max. 26,0					

Brauchen Sie weitere technische Angaben bzw. Ausführungen? Gerne können Sie uns kontaktieren!

Änderungen vorbehalten  
(\* Richtwerte)