

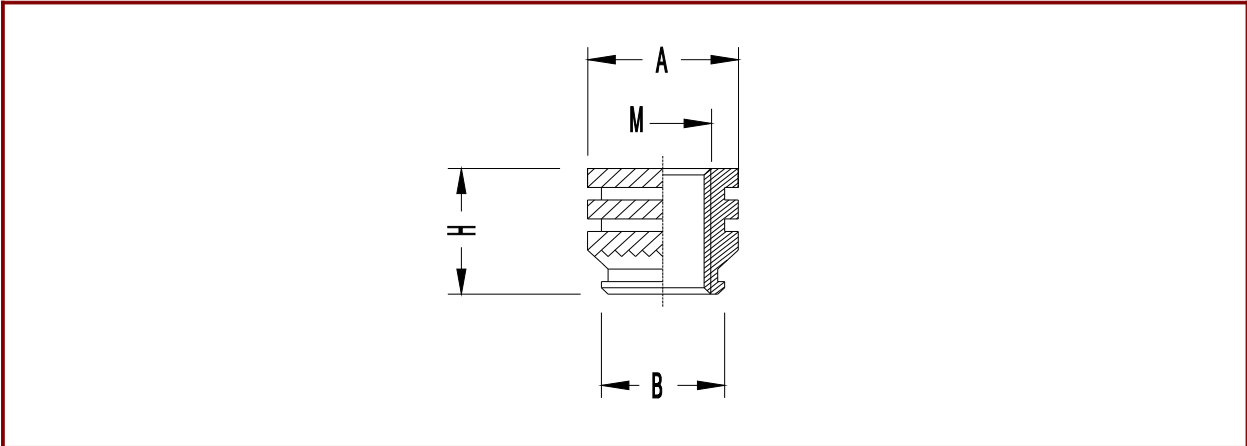


SERPLAST TYP SC

Gewindeinsätze zum Warmeinpressen / Umspritzen
M3 - M8

Messing

Weitere Ausführungen (Gewinde, Werkstoff, Abmessungen...) auf Anfrage auch lieferbar!



SIMAF Artikel-Nr.	SIMAF Bezeichnung	Werkstoff	Gewinde "M"	Höhe "H"	Durchmesser "A"	Zentrierung "B"	Lochdurchmesser in Kunststoff (*)
-	I-SC030H053	Messing	M3	5,3			3,8
-	I-SC040H074	Messing	M4	7,4			5,4
-	I-SC050H083	Messing	M5	8,3			6,2
-	I-SC060H092	Messing	M6	9,2			7,8
-	I-SC080H092	Messing	M8	9,2			9,3

Brauchen Sie weitere technische Angaben bzw. Ausführungen? Gerne können Sie uns kontaktieren!

Änderungen vorbehalten (*) Richtwerte