

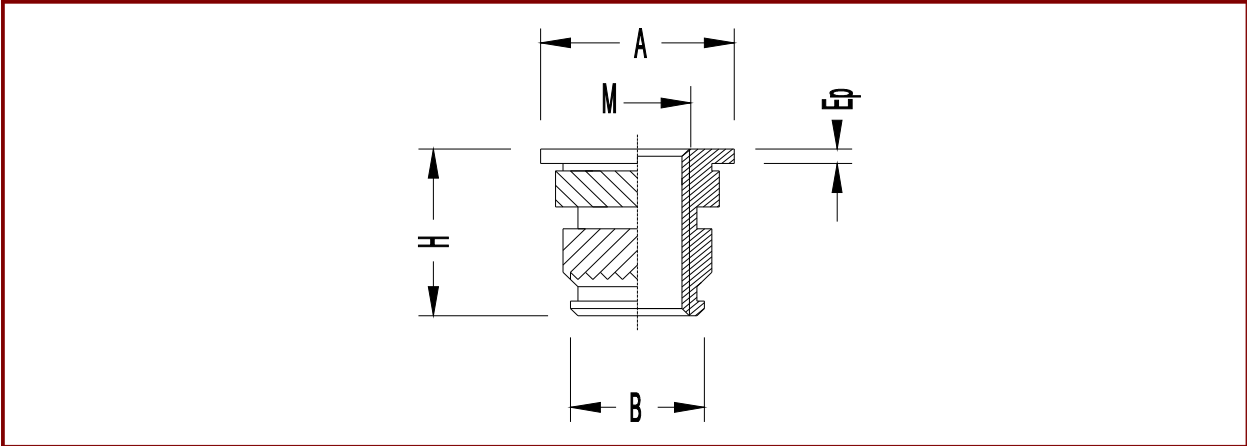


SERPLAST TYP DCC

Gewindeinsätze mit Bund zum Warmeinpressen / Umspritzen
M3 - M8

Messing

Weitere Ausführungen (Gewinde, Werkstoff, Abmessungen...) auf Anfrage auch lieferbar!



SIMAF Artikel-Nr.	SIMAF Bezeichnung	Werkstoff	Gewinde "M"	Höhe "H"	Durchmesser "A"	Höhe "Ep"	Zentrierung "B"	Lochdurchmesser in Kunststoff (*)
-	I-DCC030H058	Messing	M3	6,4	5,6	0,55	4	
-	I-DCC040H082	Messing	M4	9,0	7,2	0,8	5,6	
-	I-DCC050H095	Messing	M5	10,5	8	1	6,4	
-	I-DCC060H127	Messing	M6	14,0	9,5	1,3	8	
-	I-DCC080H127	Messing	M8	14,0	11	1,3	9,6	

Brauchen Sie weitere technische Angaben bzw. Ausführungen? Gerne können Sie uns kontaktieren!

Änderungen vorbehalten (*) Richtwerte